

VMC a parete

.....



Flow ULTRA/ULTRA-R

Ideale per il retrofit VMC in
spazi abitativi e piccoli uffici

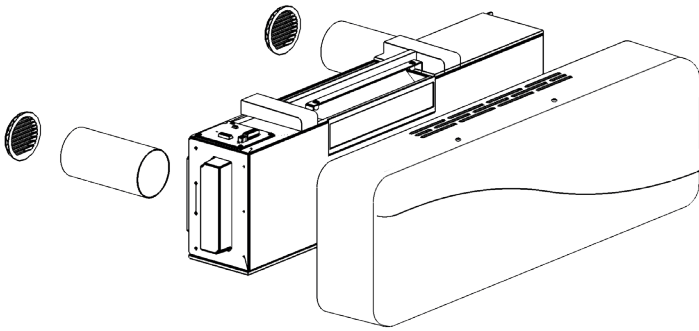
FlowULTRA rappresenta l'evoluzione della VMC retrofit con installazione a parete dettata dall'esigenza di **garantire il corretto ricambio d'aria in contesti di recente ristrutturazione**, salvaguardando l'efficienza energetica data dall'isolamento dell'involucro edilizio. Un'unità di ventilazione a doppio flusso continuo progettata per essere messa al servizio di singoli locali, con **portate d'aria modulabili tra i 15 e 120 m³/h**. Installabile con due carotaggi da 100 mm, FlowULTRA è fornita di serie con una cover in ABS bianco, che permette un facile raccordo estetico con l'ambiente esistente. Una soluzione progettata per **soddisfare le esigenze di salubrità dell'aria** in stanze

di medie dimensioni, piccoli uffici, studi professionali, ambulatori e open-space. L'azione di ricambio continuo, unita alle altissime capacità di filtrazione dell'aria attraverso il filtro **ePM2,5 65%**, assicurano un ambiente più sano e confortevole, impedendo l'ingresso di polveri sottili, smog, spore, pollini e allergeni dall'esterno. Il risparmio energetico è garantito dal **recuperatore di calore con efficienza fino all'88%**. Efficace nel prevenire condense e muffe, FlowULTRA risulta ideale anche per **l'applicazione in seminterrati, taverne e cantine**: grazie allo speciale kit opzionale, la macchina consente una semi canalizzazione dei condotti d'aria, garantendo la massima flessibilità di installazione.



*FlowULTRA-R,
alleata preziosa
contro il radon*

La versione **FlowULTRA-R** è pensata per contribuire a **contenere il rischio radon**, agendo efficacemente nella diluizione del gas. Una soluzione particolarmente adatta per **l'applicazione retrofit nei piani interrati** e in tutti quei contesti ad alto rischio. Disponibile anche con **sensori CO₂ e VOC**, l'unità VMC è gestibile anche da remoto attraverso l'**app Helty Home**, che consente inoltre di impostare scenari personalizzati ed esportare lo storico dati.



Sensori per la gestione automatica umidità, CO₂ e VOC



Grazie al telecomando a infrarossi in dotazione è facile comandarla da qualsiasi punto della stanza.



88%

Efficienza recupero termico



19.5 dB(A)

Pressione sonora



120 m³/h

Portata aria massima



ePM2.5 65%

Filtrazione aria immissione



-36.7 kWh/m²a


Consumo energetico SEC (clima temperato)

Classe Energetica

A



Dati tecnici

Funzioni e caratteristiche	U.M.	FlowULTRA			
		STD	Plus	Elite	R 
Versione					
Notturna		●	●	●	●
Iperventilazione		●	●	●	●
Segnale sostituzione filtri		●	●	●	●
Sensore igrometrico		-	●	●	-
Sensore CO ₂ e VOC		-	-	●	-
Scenario Radon		-			●
Sensore Radon ⁽¹⁾		-			opzionale
Telecomando		●	●	●	●
Led pannello On/Off		●	●	●	●
App Hely Home		-	●	●	●
Pannello comandi		a bordo macchina			
Portata aria	m ³ /h	13/30/45/60/80/120 ⁽²⁾			
Regolazione portata		notturna + 4 stadi + iperventilazione			
Potenza assorbita	W	3/6/9/13/23/55 ⁽²⁾			
Tensione alimentazione	V AC	230			
Corrente assorbita max ⁽³⁾	A	0.45			
Peso	kg	12			
Dimensioni prodotto (L x H x P)	mm	1000 x 320 x 180			
Fori carotaggio	mm	2x Ø100			
Orientamento installazione		orizzontale			
Scambiatore di calore		entalpico a flussi incrociati controcorrente			
Efficienza di recupero termico	%	88			
Bypass (freecooling/freeheating)		elettronico manuale			
Potenza sonora ⁽⁴⁾	dB(A)	31/36/43/48/55/63 ⁽²⁾			
Pressione sonora ⁽⁵⁾	dB(A)	19.5/24.5/31.5/36.5/43.5/51.5 ⁽²⁾			
Dn,e,W (abbattimento acustico di facciata)	dB	45			
Filtro immissione		ePM2.5 65%			
Filtro estrazione		ISO Coarse 60%			
Modbus RTU rs485		SI ⁽⁶⁾			
Clima riferimento		freddo / temperato / caldo			
Classe energetica (freddo / temperato / caldo)		A+ / A / E			
SEC (freddo / temperato / caldo)	kWh/m ² a	-74.5 / -39 / -16.1			
Classe trafilamento ⁽⁷⁾		U2			
Sensibilità alle variazioni di pressione ⁽⁷⁾		S1			
Tenuta all'aria interna/esterna ⁽⁷⁾		N/D			
Corredo		manuale di installazione, manuale utente, dima di installazione, filtri VMC, n°2 griglie esterne bianche, n°2 condotti aria Ø100 da 500 mm, kit di fissaggio a parete, telecomando con batterie			
Codice		1VMC02011	1VMC02012	1VMC02013	1VMC02016

1. Necessario il collegamento del pannello comandi Cloud
2. In modalità iperventilazione

3. Con tensione di alimentazione a 230 V AC
4. Secondo UNI 3744:2010

5. Misurata su ambiente semianecoico di 30 m² a distanza 3 m
6. Si perde la funzionalità del pannello comandi Cloud
7. In conformità a EN 13141-8:2014-09

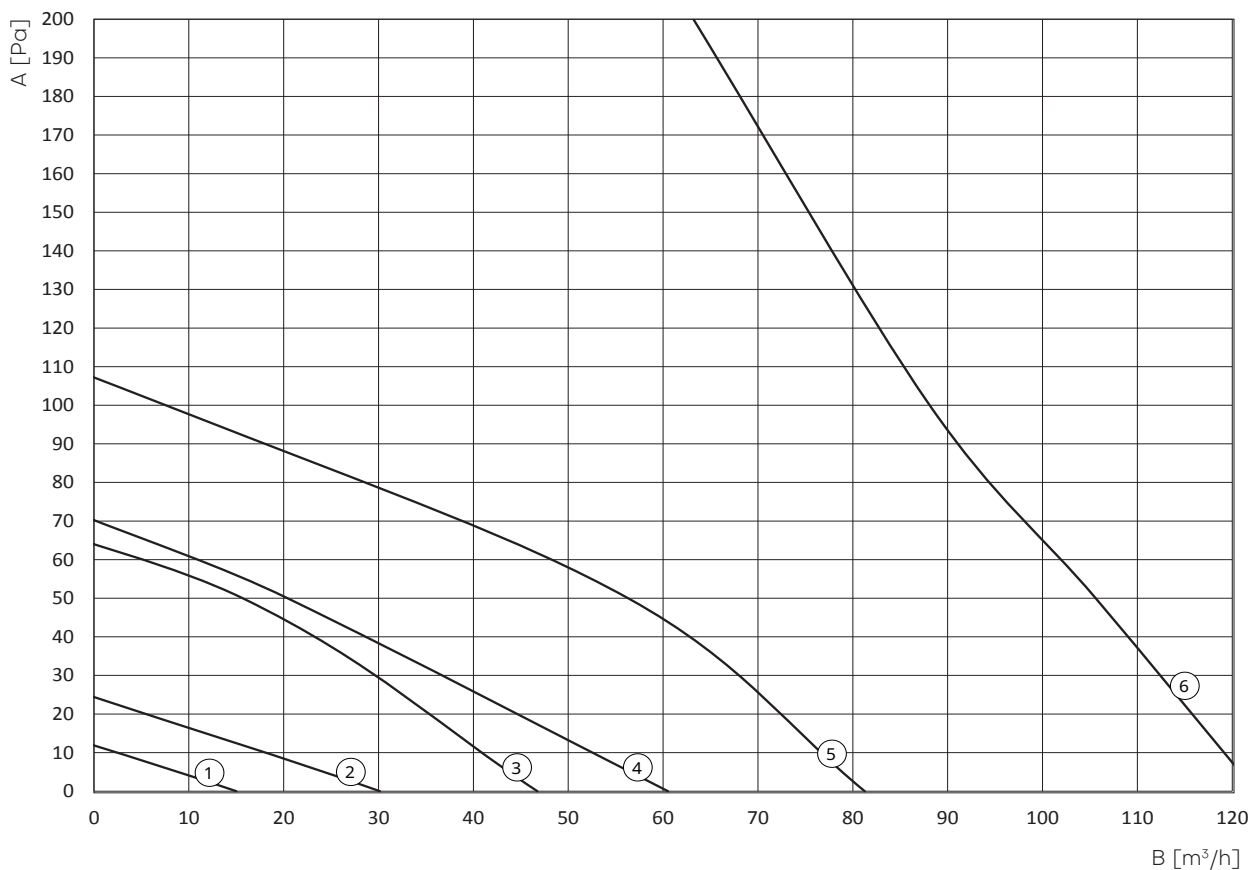
Accessori e ricambi

Articolo	Tipologia	Codice
Dima FlowULTRA	Accessori	4MKT00000868
Adattatore tubo 120x60 mm FlowULTRA	Accessori	1VMC99135
Griglie esterne Ø100 mm alluminio	Accessori	4VMC00000762
Tubo L 500 mm + 2x griglie Ø100 mm	Accessori	1VMC99901
Telecomando IR	Accessori	4VMC00000900
Monitor Radon ⁽¹⁾	Accessori	4VMC00000901
Monitor CO ₂ ⁽¹⁾	Accessori	4VMC00000902
Monitor IAQ ⁽¹⁾	Accessori	4VMC00000903
Filtro ePM2.5 65% + Coarse60% Flow120 x5	Filtri	1VMC06013
Filtro ePM2.5 65% + Coarse60% Flow120 x10	Filtri	1VMC06012
Filtro Coarse 60% Flow120 x5	Filtri	1VMC06015
Filtro Coarse 60% Flow120 x10	Filtri	1VMC06014
Filtro ePM1 80% Flow120 x5	Filtri	1VMC06018
Filtro ePM1 80% Flow120 x10	Filtri	1VMC06019

1. Richiede pannello comandi Cloud

Grafici portata - prevalenza

A Prevalenza **1** Velocità superminima (notturna) **3** Velocità 2 **5** Velocità 4
B Portata **2** Velocità 1 **4** Velocità 3 **6** Iperventilazione

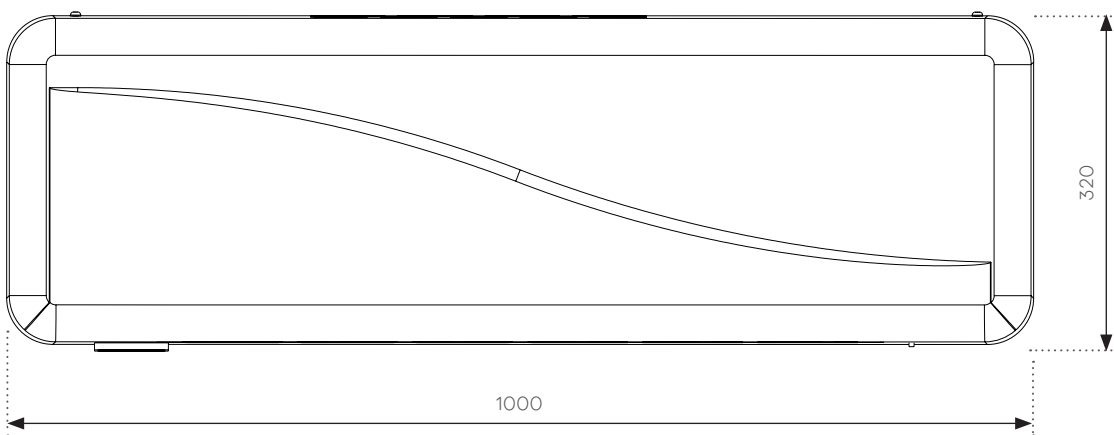
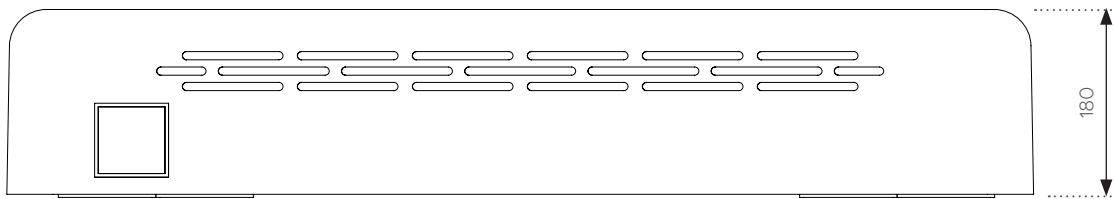


VMC a parete

.....



Disegni dimensionali



Zone di rispetto consigliate

