



Flow1000

Ventilación descentralizada superior para la modernización de edificios existentes

Flow1000, la última incorporación a la familia VMI para escuelas y oficinas, fue creado para satisfacer las necesidades de un intercambio de aire óptimo en todos aquellos **espacios con mayor concentración de gente** –como aulas de centros escolares, espacios recreativos, oficinas compartidas, coworking, tiendas o comedores– donde es fundamental contar con una alta calidad del aire sin sacrificar el confort y el ahorro energético. Gracias a **caudales de aire variables de hasta 1000 m³/h**, es ideal para integrar un sistema VMI descentralizado en edificios existentes sin recurrir a trabajos de albañilería complejos e invasivos, y reduciendo al mínimo el tendido de conductos y los tiempos de instalación. Flow1000 está disponible

tanto como **unidad VMI**, como en las versiones **Flow1000 Silent** –con revestimiento estético en madera de color blanco para instalación en techo– y **FlowM1000** con estructura de armario vertical en madera blanca. La eficiencia de **recuperación de calor del 80 %**, las excelentes capacidades de purificación del aire gracias a los filtros G3+F9 y la **facilidad de mantenimiento** lo convierten en la solución ideal para una modernización de VMI sin concesiones. La instalación requiere dos perforaciones de 250 mm en el muro perimetral para gestionar los flujos de entrada y salida de aire; también puede funcionar con 4 tubos de 125 mm mediante accesorios. Se incluye de serie **la salida MOD-BUS para controlar la máquina directamente desde sistemas domóticos**.

Saneamiento adicional con ionización

Para mejorar la acción de purificación del aire interior, las versiones Flow1000 Silent y M1000 pueden albergar un dispositivo de saneamiento activo de muy bajo consumo energético que genera **iones bipolares**, desarrollado para llevar la calidad del aire existente en la naturaleza a ambientes interiores cerrados. **La acción combinada de dilución, filtración y saneamiento del aire** permite reducir los riesgos de distribución aérea de cargas microbianas, bacterianas y virales.



80 %

Eficiencia de recuperación térmica



21,5 dB(A)

Presión sonora (versión Silent)



1000 m³/h

Caudal de aire máximo



G3+F9

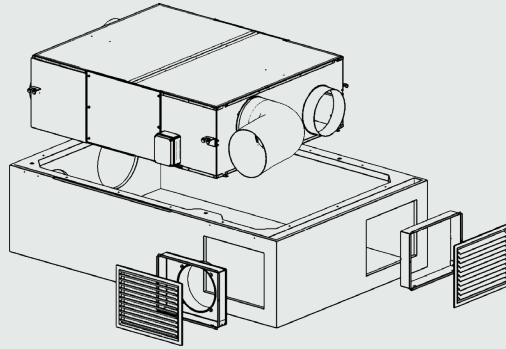
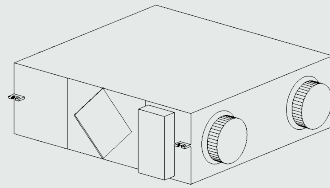
Filtración de aire de entrada

Versiones

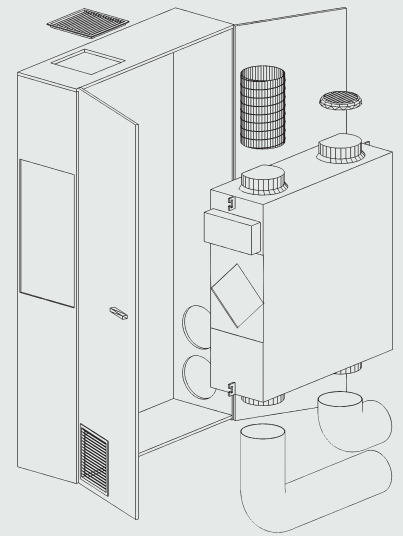
Etiqueta energética

A

Flow1000
Unidad VMI



Flow1000Silent
VMI con revestimiento de madera para instalación en techo



FlowM1000
VMI en armario de madera



Etiqueta energética

A

FlowM800	Flow1000 ^{Silent}	FlowM1000
300/350/500/600/700/800	300/400/550/700/850/1000	300/400/550/700/850/1000
nocturna + 4 niveles + hiperventilación	nocturna + 4 niveles + hiperventilación	nocturna + 4 niveles + hiperventilación
22/26/46/61/90/138	25/44/77/130/210/320	25/44/77/130/210/320
230	230	230
24	24	24
0,7	1,7	1,7
73	73	73
-	60	-
93	-	93
1392 x 395 x 1140	1392 x 395 x 1140	1392 x 395 x 1140
-	1797 x 475 x 1213	-
1236 x 2400 x 450	-	1236 x 2400 x 450
2x Ø250 / 4x Ø125	2x Ø250 / 4x Ø125	2x Ø250 / 4x Ø125
entálpico con flujos cruzados	entálpico con flujos cruzados	entálpico con flujos cruzados
80	80	80
electrónico manual	electrónico manual	electrónico manual
37,2/39,7/46,7/53,3/57,7/58,7	37,2/41,7/48,7/57,7/59,2/60,7	37,2/41,7/48,7/57,7/59,2/60,7
21,5/24/31/37,6/42/43	21,5/26/33/42/43,5/45	21,5/26/33/42/43,5/45
G3+F9/G3	G3+F9/G3	G3+F9/G3
Sí ⁽⁴⁾	Sí ⁽⁴⁾	Sí ⁽⁴⁾
A+/A/E	A+/A/E	A+/A/E
-77,1/-41,3/-18,1	-77,1/-41,3/-18,1	-77,1/-41,3/-18,1
UVNR-B bidireccional	UVNR-B bidireccional	UVNR-B bidireccional
A+	A+	A+
621	1153	1153
0,09	0,14	0,14