



# Flow EASY/EASY-R

*Compacta y funcional*

FlowEASY representa el punto de partida de los sistemas de ventilación mecánica controlada por puntos con recuperación de calor Helty. Extrae el aire viciado de los espacios interiores e inyecta aire nuevo, oxigenado y limpio, gracias a un **filtro especial combinado ISO Coarse 90% + ePM2.5 65%**.

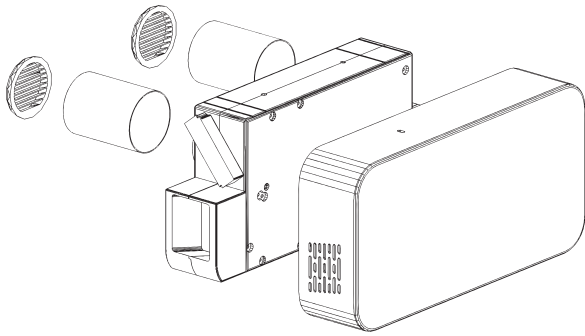
Las dimensiones tan compactas de Flow EASY hacen que resulte adecuada también para la colocación en espacios reducidos. Ideal para un reacondicionamiento sin preocupaciones, FlowEASY está diseñada para ofrecer

las ventajas y el confort de la **VMI de doble flujo continuo** a las estancias de edificios ya habitados, donde se necesita un intercambio de aire adecuado incluso por la noche, gracias al modo nocturno. Ideal para dormitorios y estancias de hasta 20 m<sup>2</sup>, FlowEASY se instala fácil y rápidamente, tanto en horizontal como en vertical: basta con dos agujeros pasantes de 8 cm en el muro perimetral y una conexión eléctrica. El mantenimiento se reduce a lo esencial, basta con sustituir el filtro de forma autónoma cuando lo indique el LED de aviso del panel.



*El radón bajo control con la versión FlowEASY-R*

Diseñada para mitigar eficazmente el radón en entornos residenciales, FlowEASY-R es perfecta para aplicaciones de modernización en viviendas habitadas. Una solución a tu alcance, para reducir significativamente la concentración de radón gracias al aporte de la VMI.



Gracias al mando a distancia de infrarrojos incluido, es fácil de usar desde cualquier lugar de la habitación.



**91%**

Eficiencia de recuperación térmica



**18** dB(A)

Presión sonora



**42** m<sup>3</sup>/h

Caudal de aire máximo



**ISO Coarse 90%  
+ ePM2.5 65%**

Filtración de aire de entrada



**-36.7** kWh/m<sup>2</sup>a


Consumo energético SEC (clima templado)

Clase Energetica

**A**



## Datos técnicos

Funciones y características	U.M.	FlowEASY	
		STD	R 
Versión			
Temporizador		●	-
Nocturno		●	●
Hiperventilación		●	●
Señal de sustitución de filtros		●	●
Escenario Radón <sup>(1)</sup>		-	opcional
Sensor Radón <sup>(1)</sup>		-	opcional
Mando a distancia IR		●	●
LED de panel On/Off		-	●
App Helty Home <sup>(1)</sup>		-	opcional
Panel de control		integrado en la máquina	
Caudal de aire	m <sup>3</sup> /h	10/17/26/37/42 <sup>(2)</sup>	
Regulación del caudal		4 niveles + hiperventilación	
Potencia consumida	W	3.6/5.5/9/17.5/20 <sup>(2)</sup>	
Tensión de alimentación	Vca	230	
Consumo de corriente máx. <sup>(3)</sup>	A	0.17	
Peso	kg	7	
Dimensiones del producto (An x Al x Pr)	mm	566 x 280 x 177	
Orificios testigo	mm	2x Ø80	
Orientación de instalación		horizontal y vertical	
Intercambiador de calor		entálpico de flujos cruzados contracorriente	
Eficiencia de recuperación térmica	%	91	
Bypass (freecooling/freeheating)		electrónico manual	
Nivel de ruido <sup>(4)</sup>	dB(A)	29.5/39.9/42/50.7	
Presión sonora <sup>(5)</sup>	dB(A)	18/23.4/30.5/39.2	
Dn,e,W (reducción de ruido de fachada)	dB	45	
Filtro de entrada		ISO Coarse 90% + ePM2.5 65%	
Filtro de salida		ISO Coarse 70%	
Modbus RTU rs485		-	Si <sup>(6)</sup>
Clima de referencia		frío / templado / cálido	
Etiqueta energética (frío/templado/caliente)		A+ / A / E	
SEC (frío/templado/caliente)	kWh/m <sup>2</sup> a	-73.8 / -36.7 / -13.3	
Clase de fuga <sup>(7)</sup>		U1	
Sensibilidad a los cambios de presión <sup>(7)</sup>		S1	
Tensión del aire interior/exterior <sup>(7)</sup>		N/D	
De serie		manual de instalación, manual del usuario final, plantilla de instalación, filtro VMI, 2 rejillas exteriores blancas, 2 conductos de aire Ø80 de 500 mm, kit de fijación a la pared, mando a distancia IR con baterías	
Código		1VMC01010	1VMC01023

1. Necesario conectar el panel de control Cloud  
2. En modo de hiperventilación

3. Con tensión de alimentación de 230 Vca  
4. Según UNI 3744:2010

5. Medida en un ambiente semianecóico de 30 m<sup>2</sup> a una distancia de 3 m  
6. Se pierde la funcionalidad del panel de control Cloud  
7. De conformidad con EN 13141-8:2014-09

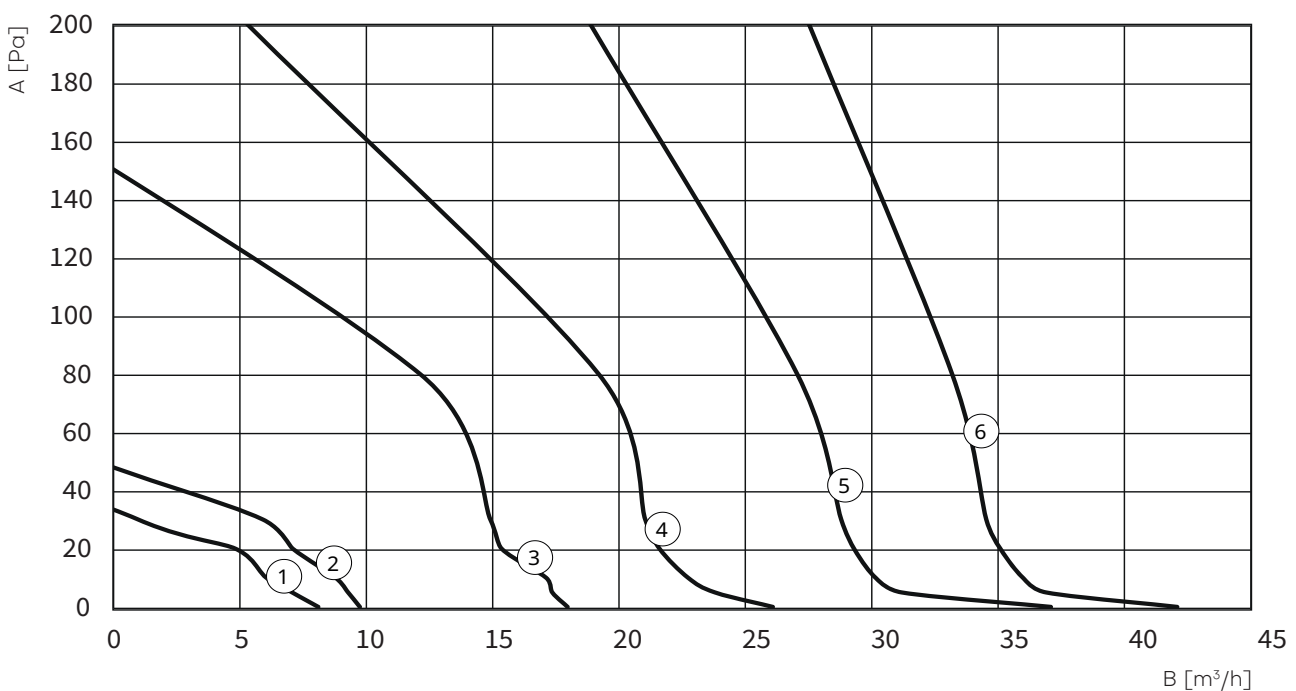
## Accesorios y recambios

Artículo	Tipología	Código
Plantilla de instalación FlowEASY	Accesorios	4MKT00000729
Soporte de fijación para paredes débiles	Accesorios	1VMC99771
Mando a distancia IR	Accesorios	4VMC00000900
Panel de control Cloud + cable 800 mm	Accesorios	1VMC99140
Junta 100 mm VMI de pared	Accesorios	1VMC99027
Salida para fachadas ventiladas + rejillas VMI de pared	Accesorios	1VMC99130
Rejillas externas Ø80 mm de plástico	Recambios	1PVCVMC00020
Rejillas externas Ø100 mm de plástico	Recambios	1PVCVMC00011
Tubo L 500 mm + 2x rejillas Ø80 mm	Recambios	1VMC99048
Tubo L 500 mm + 2x rejillas Ø100 mm	Recambios	1VMC99901
Monitor Radón <sup>(1)</sup>	Accesorios	4VMC00000901
Monitor CO <sub>2</sub> <sup>(1)</sup>	Accesorios	4VMC00000902
Monitor IAQ <sup>(1)</sup>	Accesorios	4VMC00000903
Filtro ePM1 80% + Coarse70% Flow40 x10	Filtros	1VMC99772
Filtro ePM1 80% + Coarse70% Flow40 x30	Filtros	1VMC99773
Filtro ePM2.5 65% + Coarse70% Flow40 x10	Filtros	2VMC00000098
Filtro ePM2.5 65% + Coarse70% Flow40 x30	Filtros	2VMC00000092

1. Requiere panel de control Cloud

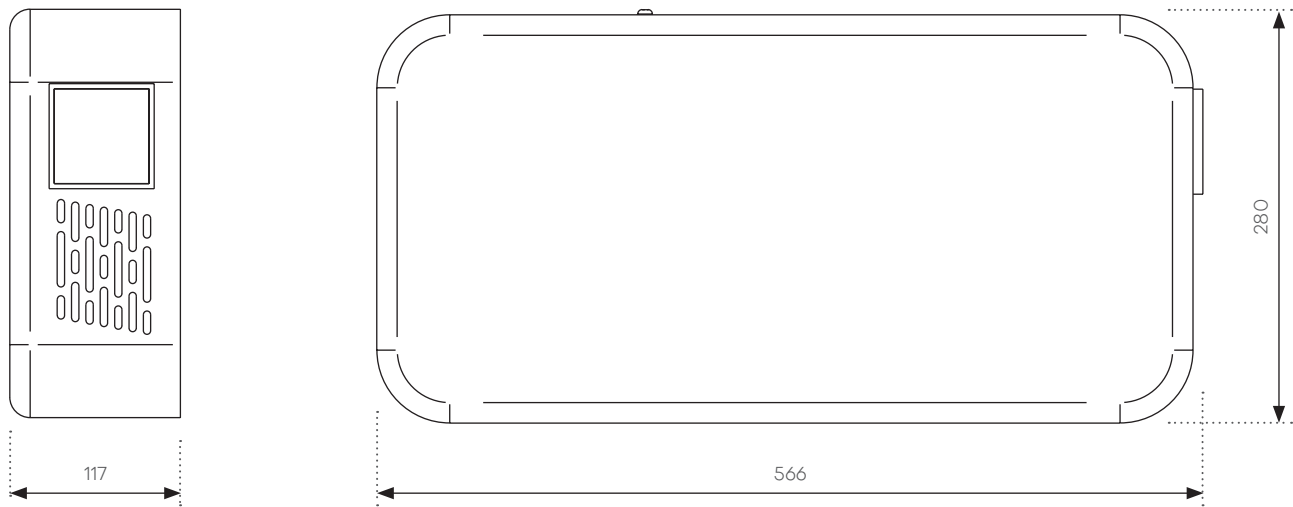
## Gráficos caudal - prevalencia

- A** Prevalencia    **1** Velocidad supermínima (nocturna)    **3** Velocidad 2    **5** Velocidad 4  
**B** Caudal        **2** Velocidad 1        **4** Velocidad 3        **6** Hiperventilación





## Dibujos dimensionales



## Zonas libres recomendadas

