

VMC de pared

.....



Flow ELITE

Elegante e inteligente

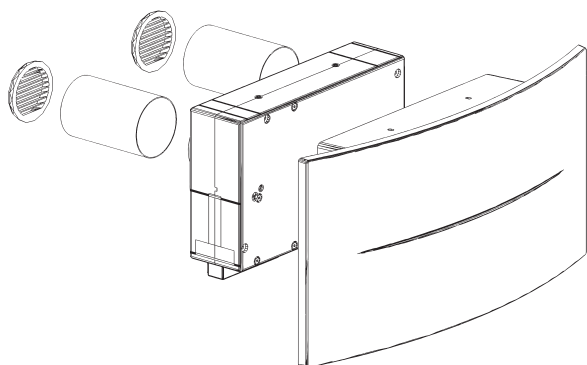
FlowELITE está equipada con sensor de humedad, sensor de CO₂ y COV, tecnología Color Trust, kit de iluminación LED y control a través de una aplicación móvil. Al igual que los demás modelos Flow, garantiza un alto rendimiento en la recuperación de calor y la filtración de contaminantes, además de añadir características avanzadas que la convierten en un **elemento de decoración que mejora las habitaciones y garantiza el confort y el bienestar**. La placa de revestimiento de diseño

integra **luces LED regulables y temporizables** en los laterales, que crean una iluminación secundaria atmosférica, especialmente adecuada para instalar en el salón. El rendimiento se modula automáticamente mediante el **sensor higrométrico** y el **sensor de CO₂ y COV** para evitar concentraciones excesivas de contaminantes y aumentar la renovación del aire para mejorar la oxigenación.



Aire saludable a una sola aplicación de distancia

El **sensor de luz Color Trust** indica la **calidad del aire** en casa e informa intuitivamente al usuario cuando los valores de los contaminantes interiores son ideales o demasiado altos. La nueva **app Helty Home** facilita aún más el uso de la VMI al permitir la gestión integrada de los sistemas de ventilación y proporcionar en tiempo real información sobre la calidad del aire.



Sensores para la gestión automática de la humedad, CO₂ y COV



Kit de luces LED regulables.



Gracias al mando a distancia de infrarrojos incluido, es fácil de usar desde cualquier lugar de la habitación.



91%

Eficiencia de recuperación térmica



18 dB(A)

Presión sonora



42 m³/h

Caudal de aire máximo



**ISO Coarse 90%
+ ePM2.5 65%**

Filtración de aire de entrada



-36.7 kWh/m²a

Consumo energético SEC (clima templado)

Clase Energetica

A



HELTY

Datos técnicos

Funciones y características	U.M.	FlowELITE
Nocturno		●
Hiperventilación		●
Señal de sustitución de filtros		●
Sensor higrométrico		●
Sensor CO ₂ y COV		●
Color Trust		●
Iluminación LED		●
Mando a distancia IR		●
LED de panel On/Off		●
App Helty Home		●
Panel de control		integrado en la máquina
Caudal de aire	m ³ /h	10/17/26/37/42 ⁽¹⁾
Regulación del caudal		4 niveles + hiperventilación
Potencia consumida	W	3.6/5.5/9/17.5/20 ⁽¹⁾
Consumo de las luces LED	W	12
Temperatura de color de la luz LED	K	4000
Intensidad máxima de luz	lm	1000
Tensión de alimentación	Vca	230
Consumo de corriente máx. ⁽²⁾	A	0.17
Peso	kg	8
Dimensiones del producto (An x Al x Pr)	mm	695 x 353 x 152
Orificios testigo	mm	2x Ø80
Orientación de instalación		horizontal y vertical
Intercambiador de calor		entálpico de flujos cruzados contracorriente
Eficiencia de recuperación térmica	%	91
Bypass (freecooling/freeheating)		electrónico manual
Nivel de ruido ⁽³⁾	dB(A)	29.5/39.9/42/50.7
Presión sonora ⁽⁴⁾	dB(A)	18/23.4/30.5/39.2
Dn,e,W (reducción de ruido de fachada)	dB	45
Filtro de entrada		ISO Coarse 90% + ePM2.5 65%
Filtro de salida		ISO Coarse 70%
Modbus RTU rs485		Sí ⁽⁵⁾
Clima de referencia		frío / templado / cálido
Etiqueta energética (frío/templado/caliente)		A+ / A / E
SEC (frío/templado/caliente)	kWh/m ² a	-74.1 / -37.9 / -14.6
Clase de fuga ⁽⁶⁾		U1
Sensibilidad a los cambios de presión ⁽⁶⁾		S1
Tensión del aire interior/exterior ⁽⁶⁾		N/D
De serie		manual de instalación, manual del usuario final, plantilla de instalación, filtro VMI, 2 rejillas exteriores blancas, 2 conductos de aire Ø80 de 500 mm, kit de fijación a la pared, mando a distancia IR con baterías
Código		1VMC01013

1. En modo de hiperventilación
2. Con tensión de alimentación de 230 Vca

3. Según UNI 3744:2010
4. Medida en un ambiente semianecóico de 30 m² a una distancia de 3 m

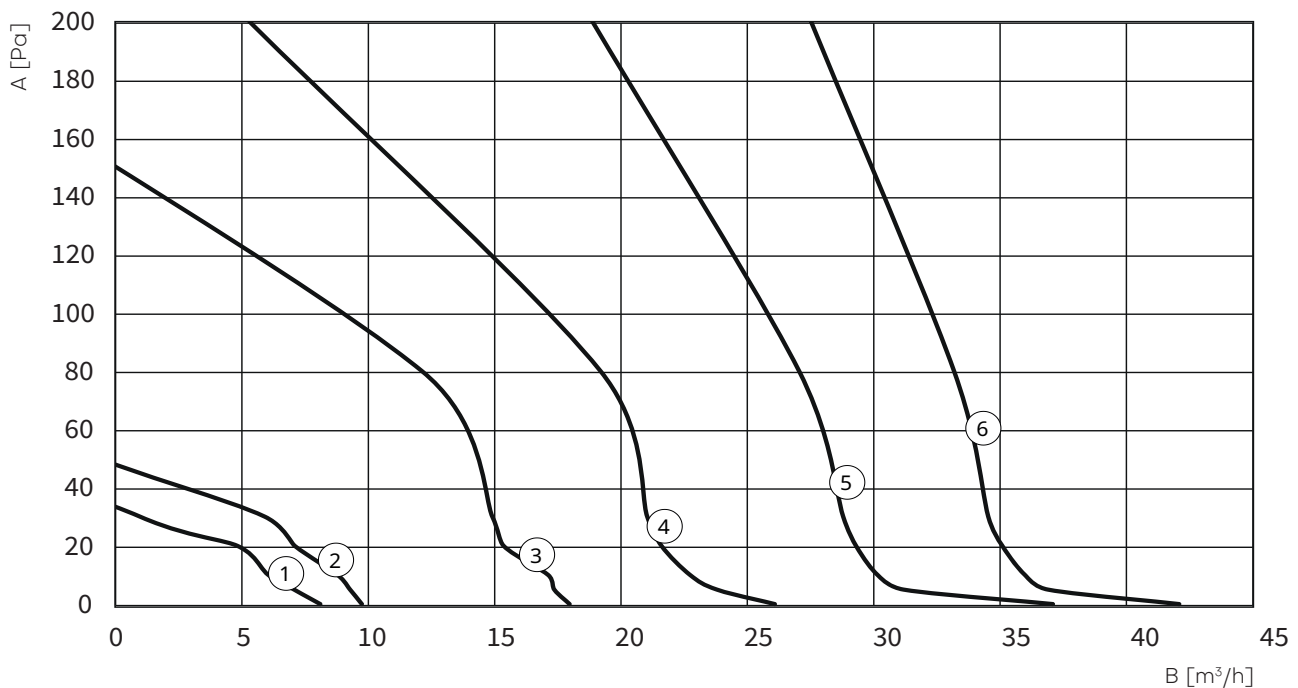
5. Se pierde la funcionalidad del panel de control Cloud
6. De conformidad con EN 13141-8:2014-09

Accesorios y recambios

Artículo	Tipología	Código
Plantilla de instalación FlowPLUS/ELITE	Accesorios	4MKT00000730
Mando a distancia IR	Accesorios	4VMC00000900
Junta 100 mm VMI de pared	Accesorios	1VMC99027
Soporte de fijación para paredes débiles	Accesorios	1VMC99771
Salida para fachadas ventiladas + rejillas VMI de pared	Accesorios	1VMC99130
Rejillas externas Ø80 mm de plástico	Recambios	1PVCVMC00020
Rejillas externas Ø100 mm de plástico	Recambios	1PVCVMC00011
Tubo L 500 mm + 2x rejillas Ø80 mm	Recambios	1VMC99048
Tubo + rejillas Ø100 mm L 500mm x2	Recambios	1VMC99901
Filtro ePM1 80% + Coarse70% Flow40 x10	Filtros	1VMC99772
Filtro ePM1 80% + Coarse70% Flow40 x30	Filtros	1VMC99773
Filtro ePM2.5 65% + Coarse70%Flow40 x10	Filtros	2VMC00000098
Filtro ePM2.5 65% + Coarse70% Flow40 x30	Filtros	2VMC00000092

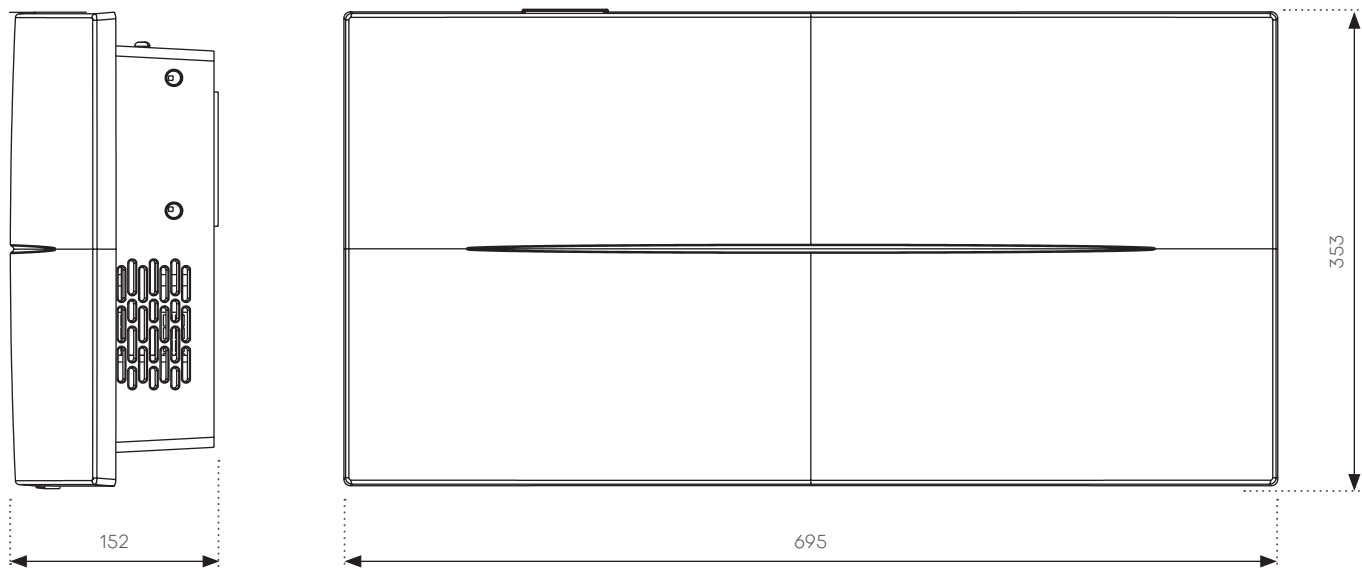
Gráficos caudal – prevalencia

- A** Prevalencia **1** Velocidad supermínima (nocturna) **3** Velocidad 2 **5** Velocidad 4
B Caudal **2** Velocidad 1 **4** Velocidad 3 **6** Hiperventilación

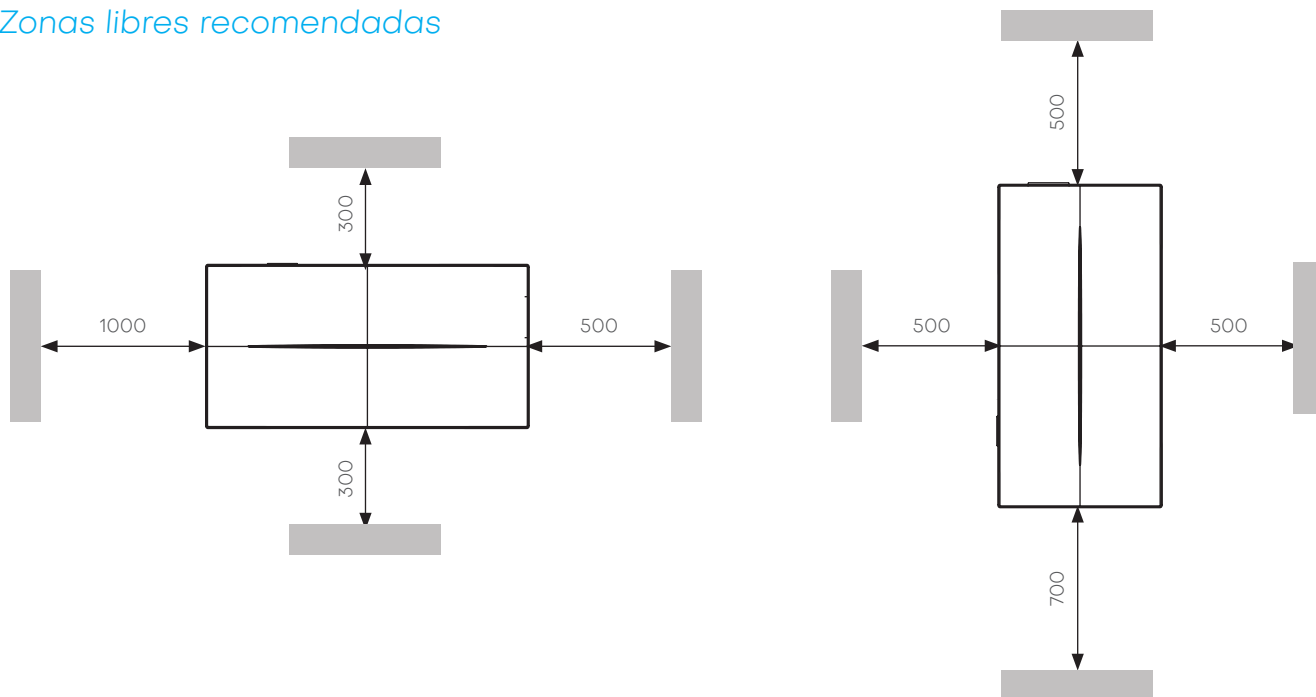




Dibujos dimensionales



Zonas libres recomendadas



Instalación VMI en pared

Los sistemas de VMI de pared permiten una instalación Plug&Play. La instalación requiere hacer dos pequeños orificios testigo de 80 mm en la mampostería, introducir y sellar los tubos en la sección de la pared, fijar la unidad a la pared con tornillos de presión, realizar la conexión eléctrica y colocar las rejillas en el exterior. **Con el kit de canalización de 100 mm (opcional) las rejillas se pueden instalar directamente desde el**

interior de la vivienda. Para más información, se recomienda consultar el manual de instrucciones. Para una distribución óptima del aire y el confort acústico, la posición aconsejada de instalación es en un punto central de una pared del local que se quiera ventilar, lo más alto posible (compatible con las distancias mínimas recomendadas), preferentemente en configuración horizontal.

