



Flow PLUS

Automática y silenciosa

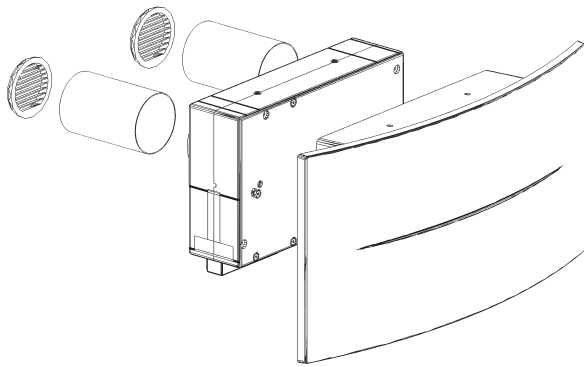
Helty FlowPLUS es una VMI individual de doble flujo continuo con **recuperación de calor entálpico** y filtración de aire de alto rendimiento. La unidad está equipada con un **sensor higrométrico que controla el nivel de humedad del aire y ajusta automáticamente la ventilación** para contrarrestar la condensación y la formación de moho. Caracterizada por un **diseño limpio y esencial**, se instala fácilmente en los muros perimetrales sin necesitar una intervención invasiva.

Gracias al intercambiador de calor entálpico, el sistema **recupera hasta el 91% del calor** del aire saliente, utilizándolo para calentar el aire entrante antes de introducirlo en las habitaciones. Con una **presión sonora de 18dB a velocidad mínima**, el dispositivo es increíblemente silenciosa. Es indetectable incluso durante las horas de sueño gracias a la función Noche.



Humedad siempre bajo control

Además del panel y el mando a distancia, la unidad VMI se puede gestionar remoto a través de la App Helty Home, la aplicación que permite ajustar el funcionamiento de la máquina y controlar los valores de temperatura y humedad interna.



Sensor de humedad para el ajuste automático de la ventilación.



Gracias al mando a distancia de infrarrojos incluido, es fácil de usar desde cualquier lugar de la habitación.



91%

Eficiencia de recuperación térmica



18 dB(A)

Presión sonora



42 m³/h

Caudal de aire máximo



**ISO Coarse 90%
+ ePM2.5 65%**

Filtración de aire de entrada



-36.7 kWh/m²a

Consumo energético SEC (clima templado)

Clase Energetica

A



Datos técnicos

Funciones y características	U.M.	FlowPLUS
Nocturno		●
Hiperventilación		●
Señal de sustitución de filtros		●
Sensor higrométrico		●
Color Trust		●
Mando a distancia IR		●
LED de panel On/Off		●
App Helty Home		●
Panel de control		integrado en la máquina
Caudal de aire	m ³ /h	10/17/26/37/42 ⁽¹⁾
Regulación del caudal		4 niveles + hiperventilación
Potencia consumida	W	3.6/5.5/9/17.5/20 ⁽²⁾
Tensión de alimentación	Vca	230
Consumo de corriente máx. ⁽²⁾	A	0.17
Peso	kg	8
Dimensiones del producto (An x Al x Pr)	mm	695 x 353 x 152
Orificios testigo	mm	2x Ø80
Orientación de instalación		horizontal y vertical
Intercambiador de calor		entálpico de flujos cruzados contracorriente
Eficiencia de recuperación térmica	%	91
Bypass (freecooling/freeheating)		electrónico manual
Nivel de ruido ⁽³⁾	dB(A)	29.5/39.9/42/50.7
Presión sonora ⁽⁴⁾	dB(A)	18/23.4/30.5/39.2
Dn,e,W (reducción de ruido de fachada)	dB	45
Filtro de entrada		ISO Coarse 90% + ePM2.5 65%
Filtro de salida		ISO Coarse 70%
Modbus RTU rs485		Sí ⁽⁵⁾
Clima de referencia		frío / templado / cálido
Etiqueta energética (frío/templado/caliente)		A+ / A / E
SEC (frío/templado/caliente)	kWh/m ² a	-74.1 / -37.9 / -14.6
Clase de fuga ⁽⁶⁾		U1
Sensibilidad a los cambios de presión ⁽⁶⁾		S1
Tensión del aire interior/exterior ⁽⁶⁾		N/D
De serie		manual de instalación, manual del usuario final, plantilla de instalación, filtro VMI, 2 rejillas exteriores blancas, 2 conductos de aire Ø80 de 500 mm, kit de fijación a la pared, mando a distancia IR con baterías
Código		1VMC01012

1. En modo de hiperventilación
2. Con tensión de alimentación de 230 Vca

3. Según UNI 3744:2010
4. Medida en un ambiente semianecóico de 30 m² a una distancia de 3 m

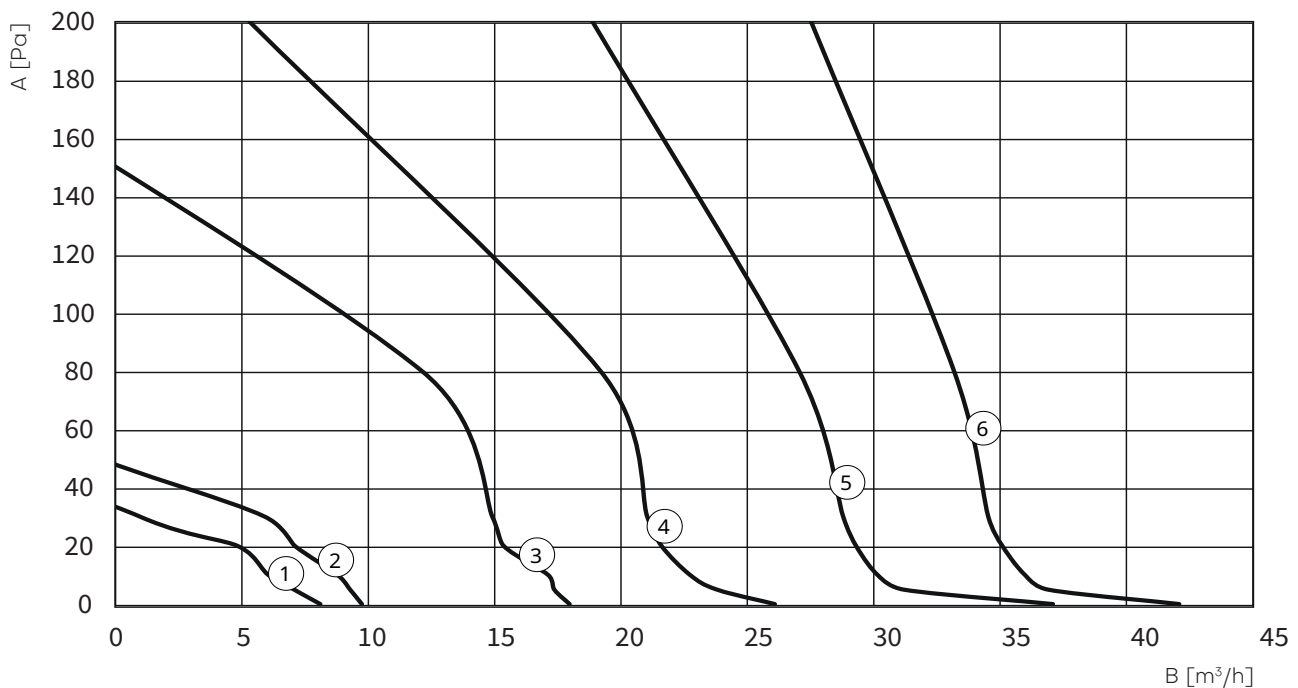
5. Se pierde la funcionalidad del panel de control Cloud
6. De conformidad con EN 13141-8:2014-09

Accesorios y recambios

Artículo	Tipología	Código
Plantilla de instalación FlowPLUS/ELITE	Accesorios	4MKT00000730
Mando a distancia IR	Accesorios	4VMC00000900
Junta 100 mm VMI de pared	Accesorios	1VMC99027
Soporte de fijación para paredes débiles	Accesorios	1VMC99771
Salida para fachadas ventiladas + rejillas VMI de pared	Accesorios	1VMC99130
Rejillas externas Ø80 mm de plástico	Recambios	1PVCVMC00020
Rejillas externas Ø100 mm de plástico	Recambios	1PVCVMC00011
Tubo L 500 mm + 2x rejillas Ø80 mm	Recambios	1VMC99048
Tubo L 500 mm + 2x rejillas Ø100 mm	Recambios	1VMC99901
Filtro ePM1 80% + Coarse70% Flow40 x10	Filtros	1VMC99772
Filtro ePM1 80% + Coarse70% Flow40 x30	Filtros	1VMC99773
Filtro ePM2.5 65% + Coarse70% Flow40 x10	Filtros	2VMC00000098
Filtro ePM2.5 65% + Coarse70% Flow40 x30	Filtros	2VMC00000092

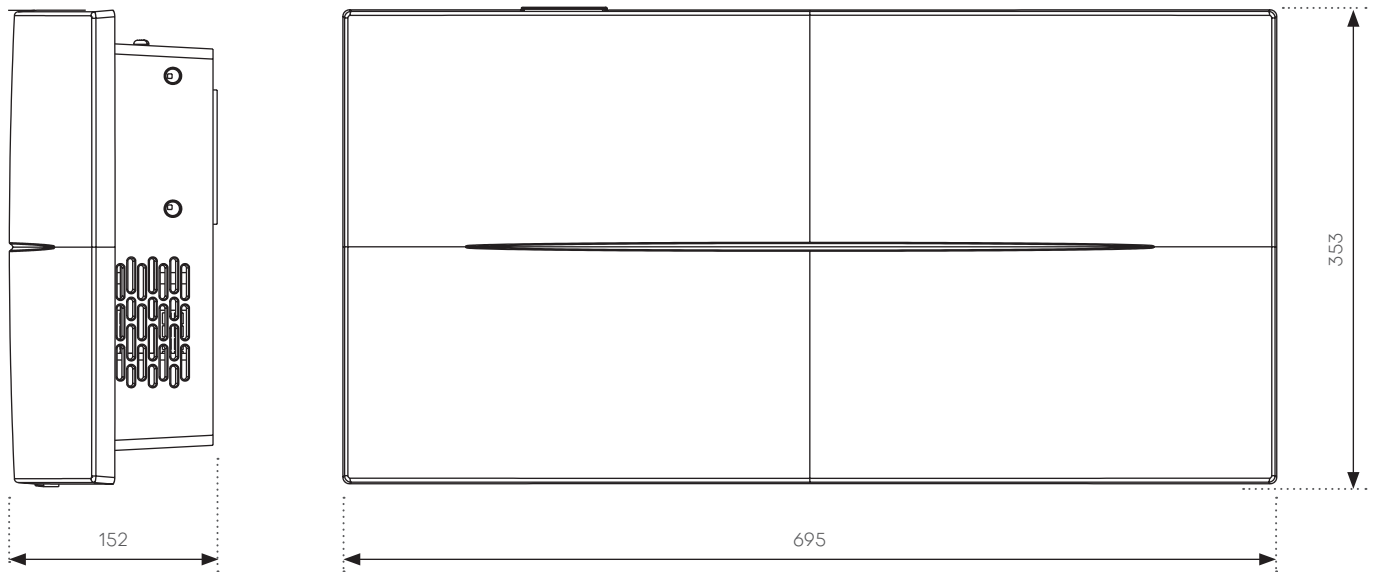
Gráficos caudal – prevalencia

- A** Prevalencia **1** Velocidad supermínima (nocturna) **3** Velocidad 2 **5** Velocidad 4
B Caudal **2** Velocidad 1 **4** Velocidad 3 **6** Hiperventilación





Dibujos dimensionales



Zonas libres recomendadas

