

Flow1000

Dezentrale Lüftung der Spitzenklasse für die Nachrüstung in bestehenden Gebäuden

Flow1000 ist entsprechend konzipiert, um den Erfordernissen für einen optimalen Luftaustausch in sämtlichen **Räumen und Bereichen gerecht zu werden, die extrem stark frequentiert werden**, z.B. Klassenzimmer, Kindergärten, Spielbereiche, Großraumbüros, Coworking-Ambiente, Geschäfte, Mensen und Kantinen. Dank der **veränderlichen Luftfördermengenwerte bis 1000 m³/h** eignet sich das Produkt ideal für die Integration einer dezentralen KWL-Anlage in bestehenden Gebäuden, ohne dass komplexe und invasive Bauarbeiten auszuführen sind. Flow1000 ist sowohl als **KWL-Einheit in ihrer üblichen Ausführung** als auch in den Versionen **Flow1000 Silent** – mit ästhetischer weiß

lackierter Abdeckung aus Holz für Deckeninstallationen – und **FlowM1000** – mit schrankähnlicher vertikaler Struktur aus weiß lackiertem Holz – erhältlich. Der **Wärmerückführ-Wirkungsgrad bewegt sich bei 80%**, die Luftreinigung ist ausgezeichnet dank der Filter G3+F9, und mit ihrer **bedienerfreundlichen Wartung** eignet sich diese KWL-Einheit ideal für kompromisslose Nachrüstungen. Für die Installation sind zwei Kernbohrungen von 250 mm im Außenmauerwerk auszuführen, durch welche die Zuluft und die Abluft geleitet werden. Mit dem serienmäßigen **MOD-BUS Ausgang besteht die Möglichkeit, das Gerät direkt über Hausleitsysteme anzusteuern.**

Zusätzliche Reinigung und Desinfektion durch Ionisierung

Zur Verstärkung des Reinigungseffekts für die Luft in Innenbereichen können die Versionen Flow1000 Silent und M1000 mit einer aktiven und äußerst sparsam arbeitenden Reinigungs- und Desinfektionsvorrichtung nachgerüstet werden, die **bipolare Ionen** generiert und somit in der Lage ist, die Qualität der in der Natur vorkommenden Luft in geschlossenen Innenräumen herzustellen. **Die kombinierte Wirkung der Verringerung der Schafstoffkonzentration, der Filterung sowie der Reinigung und Desinfektion der Luft** reduziert deren Belastung mit Mikroben, Bakterien und Viren.



80%

Wirkungsgrad
Wärmerückgewinnung



21.5 dB(A)

Schalldruck
(Version Silent)



1000 m³/h

Maximale
Luftfördermenge



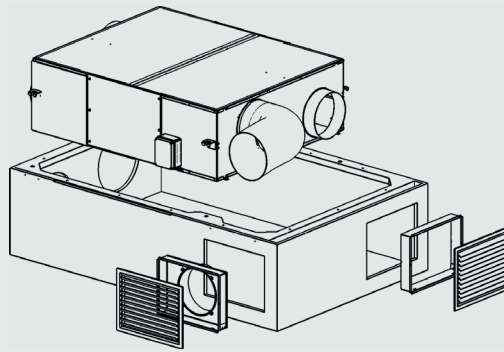
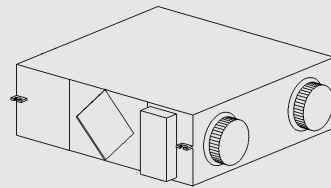
G3+F9

Filterung Zuluft

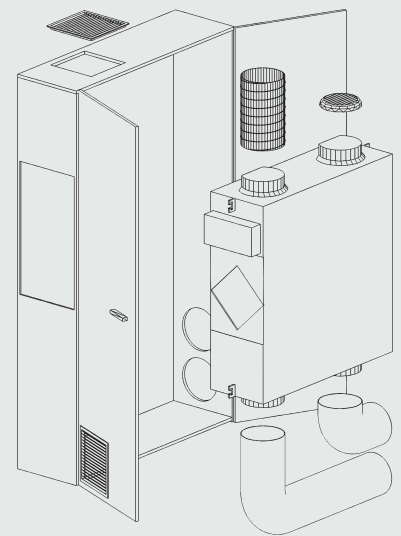
Versionen

Energieeffizienzklasse **A**

Flow1000
KWL-Einheit



Flow1000^{Silent}
KWL mit Abdeckung aus Holz für
Deckeninstallation



FlowM1000
KWL in Schrank aus Holz



FlowM800	Flow1000^{Silent}	FlowM1000
300/350/500/600/700/800	300/400/550/700/850/1000	300/400/550/700/850/1000
Nachtbetrieb + 4 Stufen + Extrastarke Lüftung	Nachtbetrieb + 4 Stufen + Extrastarke Lüftung	Nachtbetrieb + 4 Stufen + Extrastarke Lüftung
22/26/46/61/90/138	25/44/77/130/210/320	25/44/77/130/210/320
230	230	230
24	24	24
0.7	1.7	1.7
73	73	73
-	60	-
93	-	93
1320 x 392 x 1020	1320 x 392 x 1020	1320 x 392 x 1020
-	1797 x 475 x 1213	-
1236 x 2400 x 450	-	1236 x 2400 x 450
2x Ø250 / 4x Ø125	2x Ø250 / 4x Ø125	2x Ø250 / 4x Ø125
enthalpisch – Kreuzstrom	enthalpisch – Kreuzstrom	enthalpisch – Kreuzstrom
80	80	80
elektronisch manuell	elektronisch manuell	elektronisch manuell
37.2/39.7/46.7/53.3/57.7/58.7	37.2/41.7/48.7/57.7/59.2/60.7	37.2/41.7/48.7/57.7/59.2/60.7
21.5/24/31/37.6/42/43	21.5/26/33/42/43.5/45	21.5/26/33/42/43.5/45
G3+F9 / G3	G3+F9 / G3	G3+F9 / G3
Ja ⁽⁴⁾	Ja ⁽⁴⁾	Ja ⁽⁴⁾
A+ / A / E	A+ / A / E	A+ / A / E
-77.1 / -41.3 / -18.1	-77.1 / -41.3 / -18.1	-77.1 / -41.3 / -18.1
UVNR-B bidirektional	UVNR-B bidirektional	UVNR-B bidirektional
A+	A+	A+
621	1153	1153
0.09	0.14	0.14