



Flow PLUS

Automatisch und geräuscharm

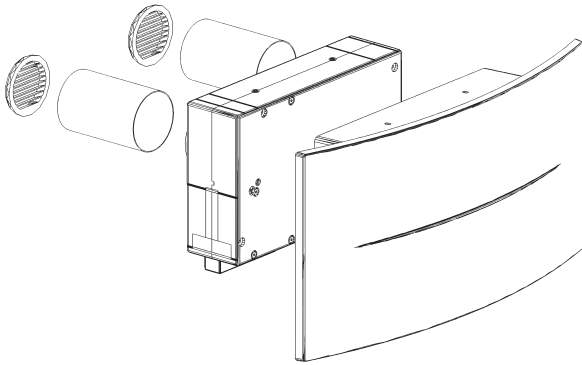
Helly FlowPLUS ist ein punktuell KWL-System mit kontinuierlichem Zweistrombetrieb, **enthalpischem Wärmetauscher** und hochleistungsfähiger Luftfilterung. Das Gerät ist mit einem **hygrometrischen Sensor ausgestattet, der den Feuchtigkeitsgehalt in der Luft überwacht und die Belüftung automatisch regelt**, um der Bildung von Kondenswasser und Schimmel entgegenzuwirken. Gekennzeichnet durch ein **sauberes und schlichtes Design** lässt es sich ohne größeren Aufwand und

invasive Eingriffe am Außenmauerwerk installieren. Dank des enthalpischen Wärmetauschers ist das System in der Lage, **bis zu 91% der Wärme** der Abluft zurückzugewinnen und diese für die Erwärmung der Zuluft zu nutzen, bevor sie die Räume erreicht. Mit einem **Schalldruck von 18 dB auf der Mindestgeschwindigkeit** ist der Betrieb nahezu geräuschlos. Dank des eigens vorgesehenen Nachtbetriebs sind Gerätegeräusche auch während der Schlaf- und Ruhezeiten nicht wahrnehmbar.



Feuchtigkeit immer unter Kontrolle

Außer über das Bedienfeld und die Fernbedienung kann das KWL-Gerät auch aus der Ferne per Smartphone mit der Helly Home App verwaltet werden, der neuen mobilen Applikation, die eine Regelung der Betriebsweise ermöglicht und die Temperatur- und Feuchtigkeitswerte im Haus überwacht.



Feuchtigkeitssensor für automatische Regelung der Belüftung.



Die mitgelieferte Infrarot-Fernbedienung ermöglicht die Ansteuerung von jeder Stelle des Raums oder Zimmers aus.



91%

Wirkungsgrad Wärmerückgewinnung



18 dB(A)

Schalldruck



42 m³/h

Maximaler Luftstrom



**ISO Coarse 90%
+ ePM2.5 65%**

Filterung der eintretenden Luft



-36.7 kWh/m²a

Energieverbrauch SEC (gemäßigtes Klima)

Energieeffizienzklasse **A**



Technische Daten

Funktionen und Eigenschaften	M.E.	FlowPLUS
Nachtbetrieb		●
Extrastarke Belüftung		●
Signal Filterwechsel		●
Hygrometrischer Sensor		●
Color Trust		●
IR-Fernbedienung		●
LED Bedienfeld On/Off		●
Helty Home App		●
Bedienfeld		am Gerät
Luftstrom	m ³ /h	10/17/26/37/42 ⁽¹⁾
Luftstromeinstellung		4 Stufen + Extrastarke Belüftung
Leistungsaufnahme	W	3.6/5.5/9/17.5/20 ⁽²⁾
Versorgungsspannung	V AC	230
Max. Stromaufnahme ⁽²⁾	A	0,17
Gewicht	kg	8
Gerätemaße (B x H x T)	mm	695 x 353 x 152
Kernbohrungen	mm	2x Ø80
Ausrichtung bei der Installation		horizontal und vertikal
Wärmetauscher		enthalpisch – Kreuzgegenstrom
Wirkungsgrad Wärmerückgewinnung	%	91
Bypass (Freecooling/Freeheating)		elektronisch manuell
Schalleistung ⁽³⁾	dB(A)	29.5/39.9/42/50.7
Schalldruck ⁽⁴⁾	dB(A)	18/23.4/30.5/39.2
Dn,e,W (Fassadenschalldämmung)	dB	45
Zuluftfilter		ISO Coarse 90% + ePM2.5 65%
Abluftfilter		ISO Coarse 70%
Modbus RTU RS485		Ja ⁽⁵⁾
Referenzklima		kalt / gemäßigt / warm
Energieeffizienzklasse (kalt / gemäßigt / warm)		A+ / A / E
SEC (kalt / gemäßigt / warm)	kWh/m ² a	-74.1 / -37.9 / -14.6
Leckluftklasse ⁽⁶⁾		U1
Empfindlichkeit gegenüber Druckschwankungen ⁽⁶⁾		S1
Luftdichtheit innen/außen ⁽⁶⁾		N/D
Lieferumfang		Installierungshandbuch, Benutzerhandbuch, Installationsschablone, KWL-Filter, 2 weiße Außengitter, 2 Luftkanäle Ø80 500mm, Befestigungsset für die Aufputzmontage, IR-Fernbedienung mit Batterien
Art.-Nr.		1VMC01012

1. Im Modus Extrastarke Belüftung
2. Mit Versorgungsspannung von 230 V AC

3. Gemäß UNI 3744:2010
4. Gemessen in einem halbschallgedichteten Raum von 30 m² im Abstand von 3 m

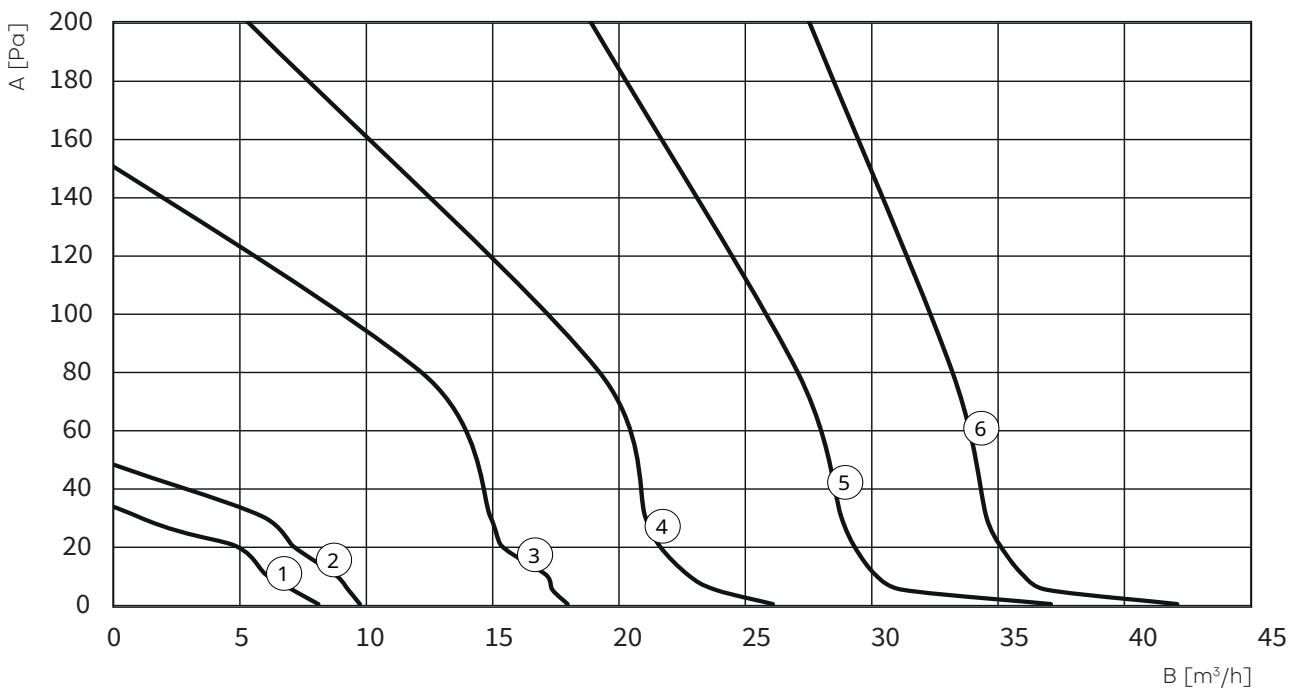
5. Die Funktionen des Cloud-Bedienfelds sind deaktiviert
6. In Übereinstimmung mit EN 13141-8:2014-09

Zubehör und Ersatzteile

Artikel	Typ	Art.-Nr.
Schablone FlowPLUS/ELITE	Zubehör	4MKT00000730
IR-Fernbedienung	Zubehör	4VMC00000900
100 mm Dichtung für KWL mit Aufputzmontage	Zubehör	1VMC99027
Befestigungsplatte bei schwachen Wänden	Zubehör	1VMC99771
Lichtauslass + Gitter für KWL mit Aufputzmontage	Zubehör	1VMC99130
Außengitter Ø80 mm aus Kunststoff	Ersatzteile	1PVCVMC00020
Außengitter Ø100 mm aus Kunststoff	Ersatzteile	1PVCVMC00011
Rohr L 500 mm + 2 Gitter Ø80 mm	Ersatzteile	1VMC99048
Rohr L 500 mm + 2 Gitter Ø100 mm	Ersatzteile	1VMC99901
Filter ePM1 80% + Coarse70% Flow40 x10	Filter	1VMC99772
Filter ePM1 80% + Coarse70% Flow40 x30	Filter	1VMC99773
Filter ePM2.5 65% + Coarse70% Flow40 x10	Filter	2VMC00000098
Filter ePM2.5 65% + Coarse70% Flow40 x30	Filter	2VMC00000092

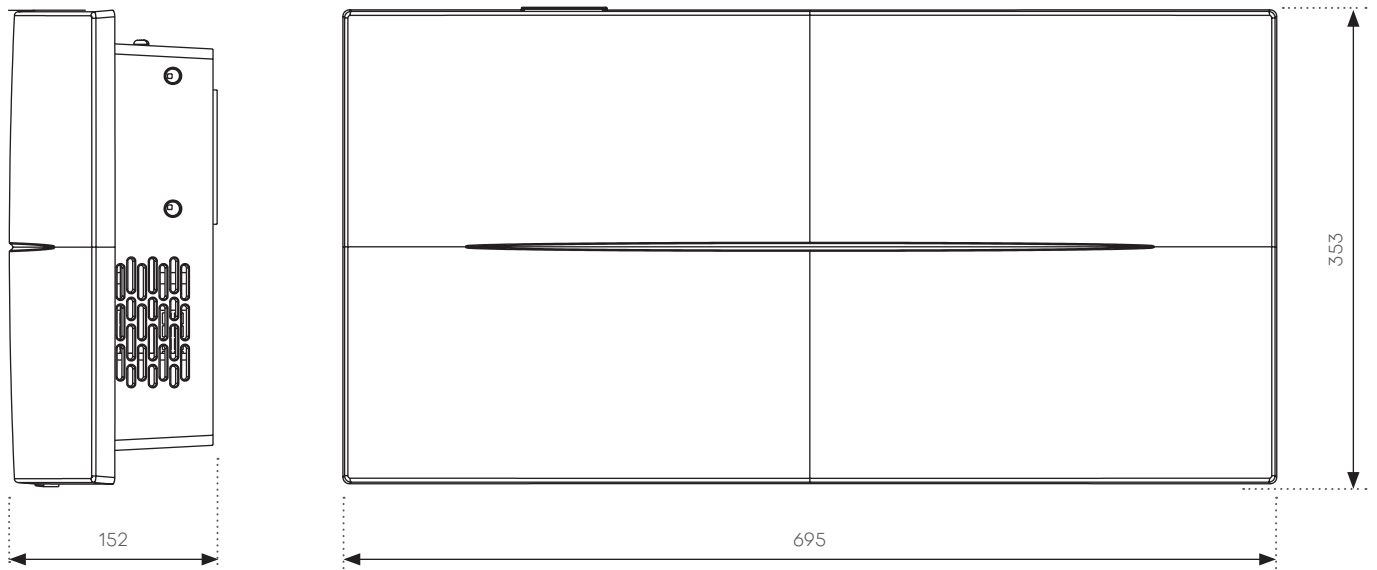
Durchfluss-Kopf-Diagramme

- A** Förderhöhe **1** Superminimalgeschwindigkeit (Nacht) **3** Geschwindigkeit 2 **5** Geschwindigkeit 4
B Fördermenge **2** Geschwindigkeit 1 **4** Geschwindigkeit 3 **6** Extrastarke Belüftung



.....

Maßzeichnung



Empfohlene Respektzonen

