



Flow800

Elevato ricambio d'aria senza compromessi estetici ed acustici

Inquadra il QR Code e guarda le case history



Performante e silenziosa, Flow800 si presenta rinnovata ed amplia la famiglia con nuove versioni per incontrare e soddisfare al meglio le esigenze di progettisti e committenti. Accanto alla sola macchina VMC, ideale per il posizionamento in locali controsoffittati, la gamma offre nuove declinazioni: **Flow800 Steel**, dove la VMC è nativamente integrata in una cover d'acciaio verniciata bianca per installazioni a vista, gestibili sia a soffitto che in parete; **Flow800 Silent**, completata da una cover estetica in legno bianco, per installazioni a soffitto che richiedono di **minimizzare l'impatto estetico ed acustico della VMC**; **FlowM800** dove la centrale di ventilazione è resa totalmente invisibile

mimetizzandola su un armadio bianco che offre facilità di integrazione negli ambienti e grande semplicità di accesso all'unità per ispezioni e cambio filtri. La portata d'aria è modulabile su 6 valori, da 300 m³/h (velocità minima in modalità notturna) sino a **800 m³/h** (velocità massima in iperventilazione), mediante il pannello che propone l'intuitiva interfaccia comandi in uso nei sistemi Helty. È disponibile come accessorio anche un pannello comandi per incasso in scatole elettriche 503. Il recuperatore di calore entalpico assicura **efficienza di scambio termico dell'80%**, mentre il **doppio filtro G3+F9** permette di arrestare circa il 90% del PM10 e l'80% del PM2.5 portando all'interno aria ossigenata e purificata.

Massimo benessere con i sensori di qualità dell'aria

Oltre che nella versione standard, tutte le declinazioni di Flow800 sono **disponibili in versione Pure con sensore igrometrico e sensore CO₂ e VOC**. Monitorando in ogni locale parametri quali umidità relativa, livelli di anidride carbonica e composti organici volatili, la VMC permette una regolazione automatica ed intelligente del ricambio d'aria così da garantire il massimo benessere in ogni classe.



80%

Efficienza
recupero termico



21.5 dB(A)

Pressione sonora
(versione Silent)



800 m³/h

Portata aria
massima



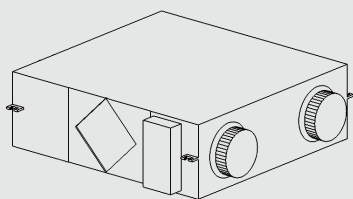
G3+F9

Filtrazione aria
ingresso

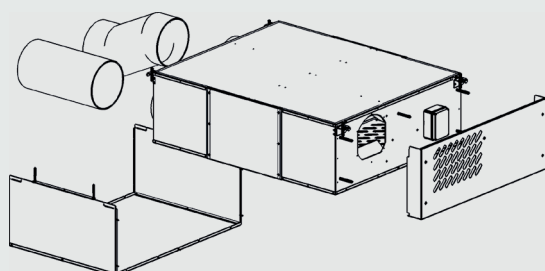
Versioni

Classe
Energética

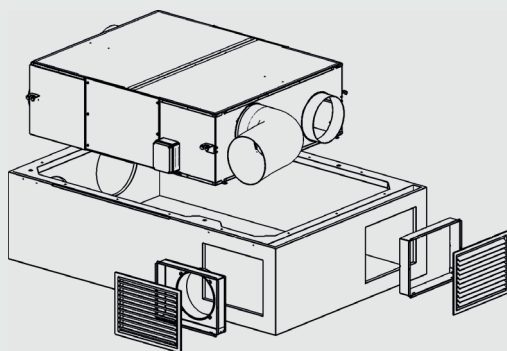
A



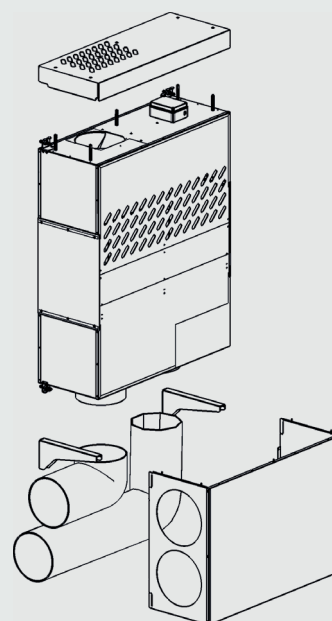
Flow800
Unità VMC



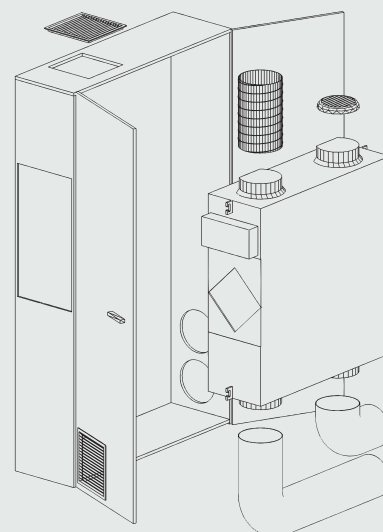
Flow800^{Steel}
Installazione a soffitto



Flow800^{Silent}
VMC con cover in legno per
installazione a soffitto



Flow800^{Steel}
Installazione a parete



FlowM800
VMC su armadio in legno

Dati tecnici

Caratteristiche	U.M.	Flow600 ^{Steel}	Flow800 ^{Steel}	Flow800 ^{Silent}	FlowM800
Portata aria	m ³ /h	250/300/350/450/550/600	300/350/500/600/700/800		
Regolazione portata		notturna + 4 stadi + ipervent.	notturna + 4 stadi + iperventilazione		
Potenza assorbita	W	30/44/60/94/166/220	22/26/46/61/90/138		
Tensione di alimentazione	V AC	230	230		
Tensione di funzionamento ⁽¹⁾	V DC	24	24		
Corrente assorbita max ⁽²⁾	A	1	0.7		
Peso unità VMC	kg	55	75		
Peso cover in legno	kg	-	-	60	-
Peso mobile FlowM	kg	-	-	-	93
Dimensioni unità VMC (L x H x P)	mm	1374 x 395 x 706	1374 x 395 x 1020	1320 x 392 x 1020	1320 x 392 x 1020
Dimens. cover in legno (L x H x P)	mm	-	-	1797 x 475 x 1213	-
Dimens. mobile FlowM (L x H x P)	mm	-	-	-	1236 x 2400 x 450
Fori carotaggio	mm	2x Ø200 / 4x Ø100	2x Ø250 / 4x Ø125		
Scambiatore di calore		entalpico a flussi incrociati	entalpico a flussi incrociati		
Efficienza di recupero termico	%	82	80		
Bypass (Freecooling/Freeheating)		elettronico manuale	elettronico manuale		
Potenza sonora ⁽³⁾	dB(A)	50/53/57/61/67/69	43.5/46.2/54.9/56.9/59.4/64.4	37.2/39.7/46.7/53.3/57.7/58.7	
Pressione sonora ⁽⁴⁾	dB(A)	35/39/43/47.4/52.5/55	28.6/31.3/40/42/44.5/49.5	21.5/24/31/37.6/42/43	
Filtri (immissione / estrazione)		G3+F9 / G3	G3+F9 / G3		
Modbus RTU rs485		SI ⁽⁵⁾	SI ⁽⁵⁾		
Classe energ. (freddo / temp / caldo)		A+ / A / E	A+ / A / E		
SEC (freddo / temperato / caldo) ⁽⁷⁾	kWh/m ² a	-76.8 / -40.6 / -17.2	-77.1 / -41.3 / -18.1		
Tipologia unità		UVNR-B bidirezionale	UVNR-B bidirezionale		
Prestazione energetica filtri ⁽⁷⁾		A+	A+		
SFPint ⁽⁷⁾	W/(m ³ /s)	771	626		
SPI (potenza assorbita specifica) ⁽⁶⁾	W/(m ³ /h)	0.17	0.09		

1. L'utilizzo dell'alimentatore fornito permette di alimentare a 230 V AC. Da collegare in fase di installazione.
 2. Con tensione di alimentazione a 230 V AC.
 3. Secondo UNI 3744:2010.

4. Misurato a 1 m sotto la macchina, corretto con rumore di fondo e tempi di riverberazione.
 5. Si perde la funzionalità del pannello comandi.
 6. In conformità a EN 13141-8:2014-09.

7. Secondo il regolamento UE N.1253/2014.